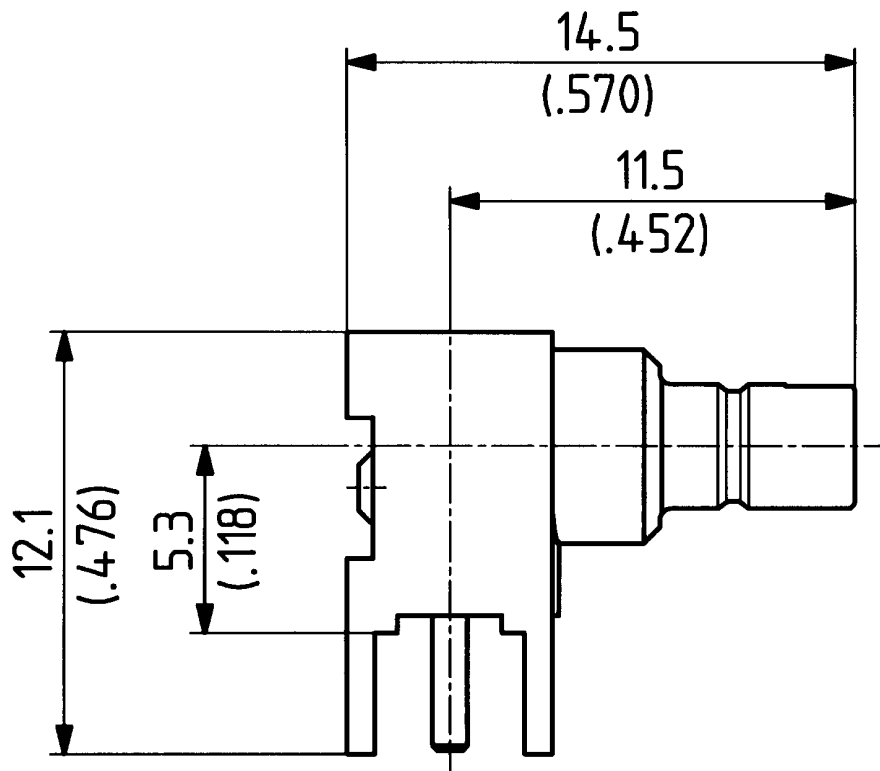


This drawing is copyright. Information contained thereon is supplied in confidence and must not be used for any other purpose than which it was supplied, or be reproduced without written permission of the owners.

Diese Zeichnung ist unser geistiges Eigentum und darf ohne unsere ausdrückliche Einwilligung weder kopiert, vervielfältigt, noch Dritten Personen oder Konkurrenzfirmen zugänglich gemacht werden.

type : 85 SMB-Z50-0-19 ML 15

	date	sign
drawn	17.07.00	4820/RAS
checked	17.7.00	4192/gar
approved	17.7.00	4192/gar



H+S 701 448.05

scale

5 : 1



HUBER + SUHNER RFX

dimensions in mm

drawing number

4.13.32905_1

OZ drawing : OZ.99.4.13.5839

Index

a