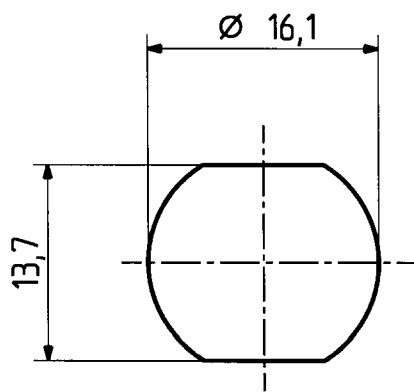
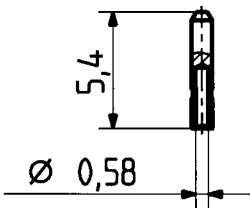
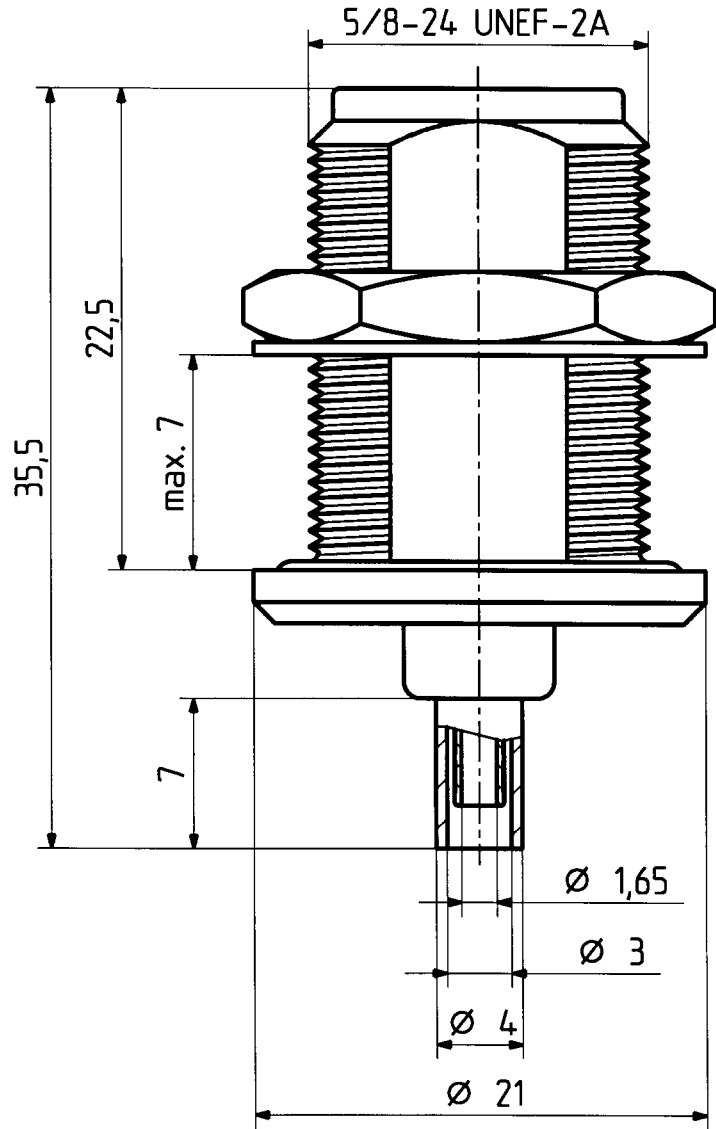
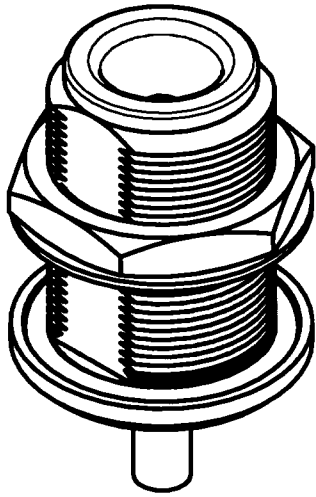
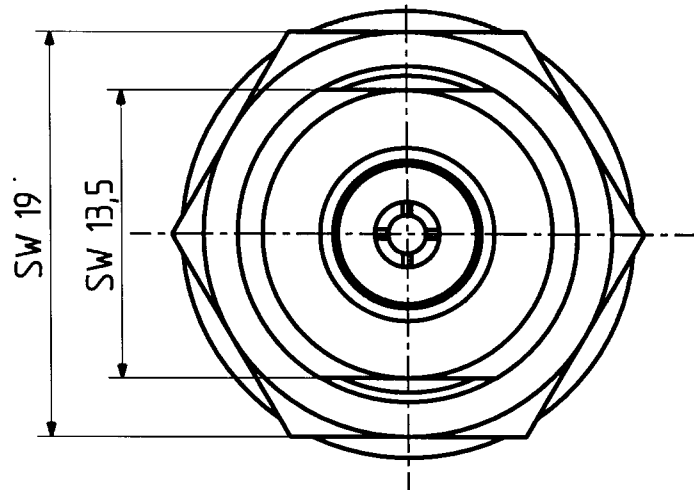


24 N 50 - 2 - 4c

	Datum	Kurzz./Visum
Erstellt	18.5.94	726/SMA
Geprüft	18.5.94	515 R
Freigabe	18.5.94	515 R



Montageloch ML 12



H+S 701.44.805

3 : 1



HUBER + SUHNER AG
9100 Herisau

4.13.22439

a

war 0Z.92.4.13.0868