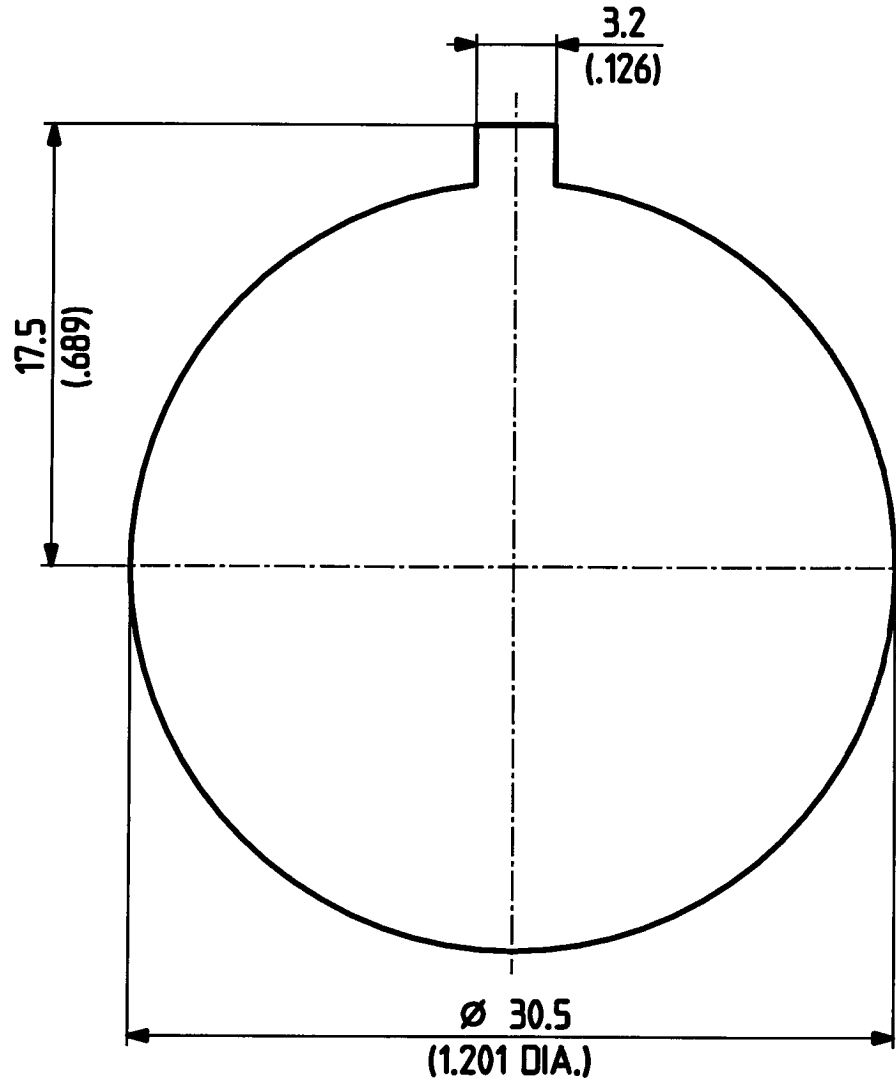


This drawing is copyright. Information contained thereon is supplied in confidence and must not be used for any other purpose than which it was supplied, or be reproduced without written permission of the owners.

Diese Zeichnung ist unser geistiges Eigentum und darf ohne unsere ausdrückliche Einwilligung weder kopiert, vervielfältigt, noch Dritten oder Konkurrenzfirmen zugänglich gemacht werden. (Art. 12 B.G.)

Montageloch ML 29
Mounting hole ML 29

	Datum	Kurz-/Visum
Erstellt	24.08.95	726/SMA N/S
Geprüft	10.11.95	726 / Sam
Freigabe	10.11.95	726 / Sam



M. 5 : 1



HUBER + SUHNER AG
9100 Herisau

3.13.24031_1

a