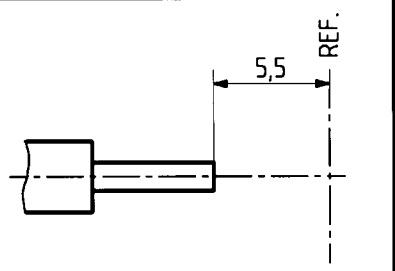


This drawing is copyright. Information contained thereon is supplied in confidence and must not be used for any other purpose than which it was supplied, or be reproduced without written permission of the owners.

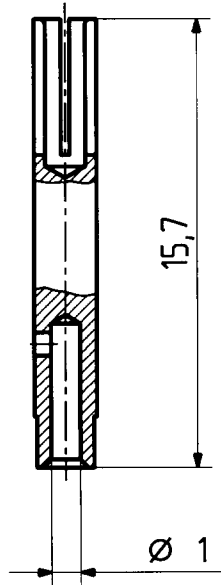
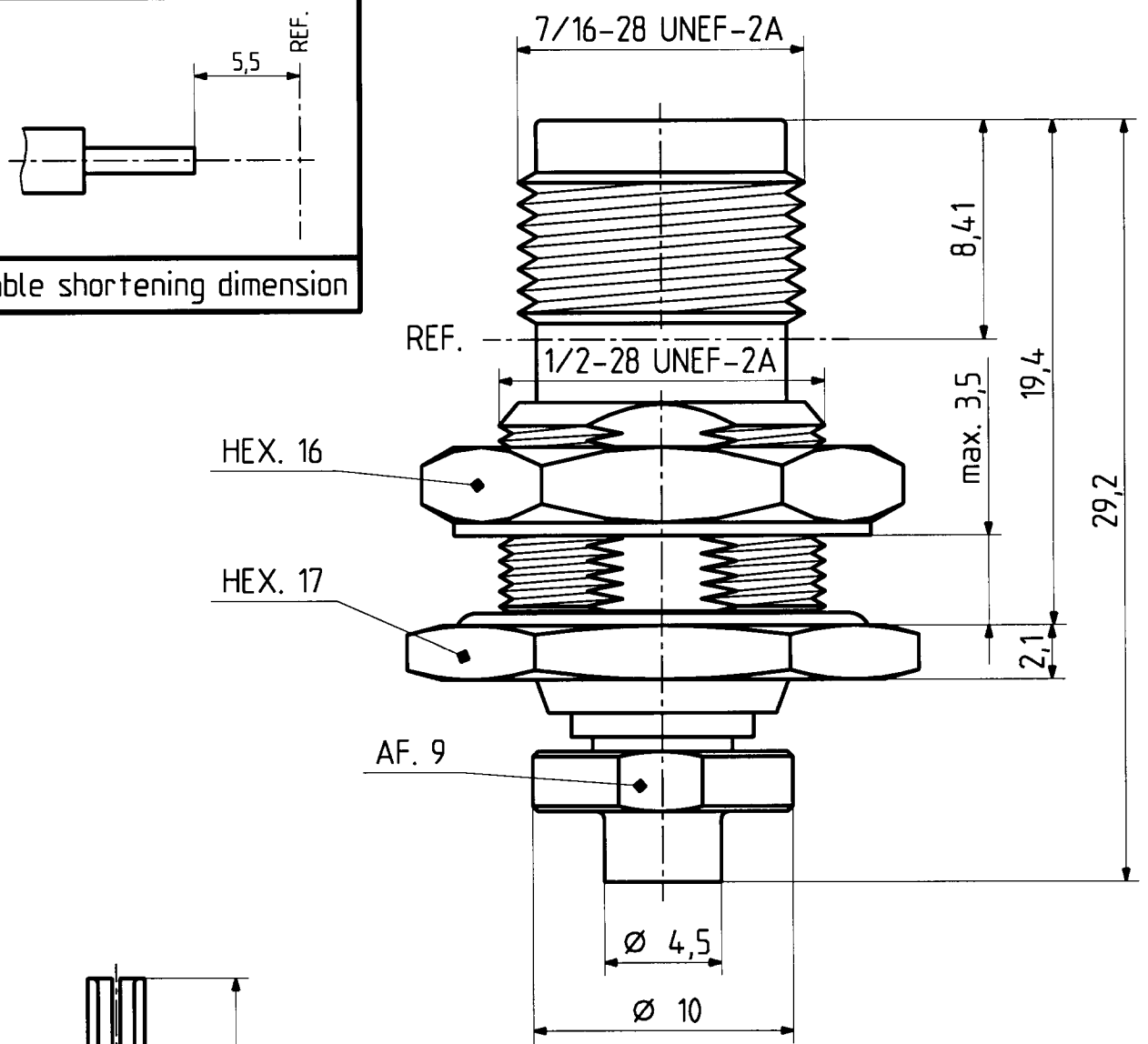
Diese Zeichnung ist unser geistiges Eigentum und darf ohne unsere ausdrückliche Einwilligung weder kopiert, vervielfältigt, noch Drittpersonen oder Konkurrenzfirmen zugänglich gemacht werden. (Art. 12 B.G.)

# 24 TNC - 50 - 3 - 30

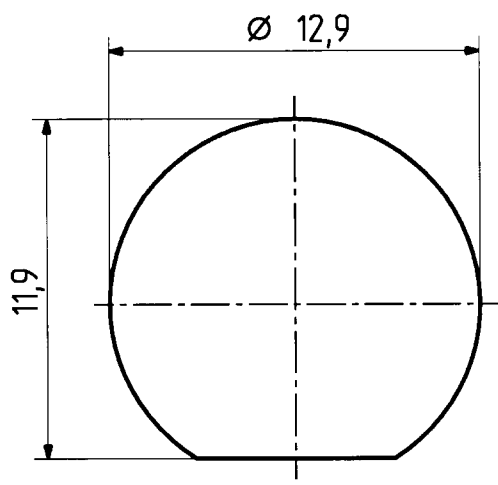
	Datum	Kurzz./Visum
Erstellt	15.06.998	101/MUK
Geprueft	15.06.98	662/HH
Freigabe	15.06.98	662/HH



Cable shortening dimension



Mounting hole ML 4



4 : 1



HUBER + SUHNER AG  
9100 Herisau

4.13.26519

C