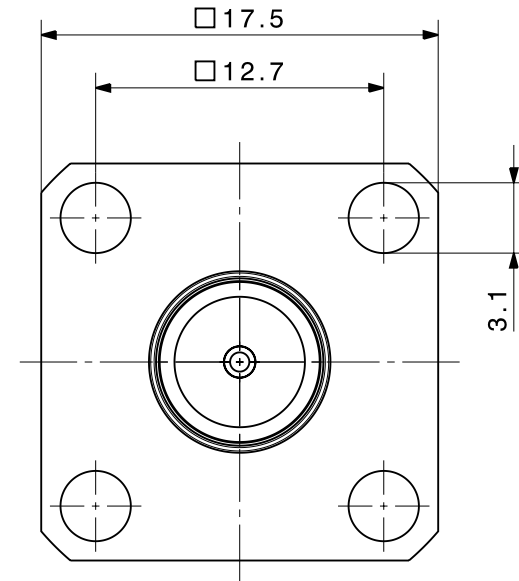
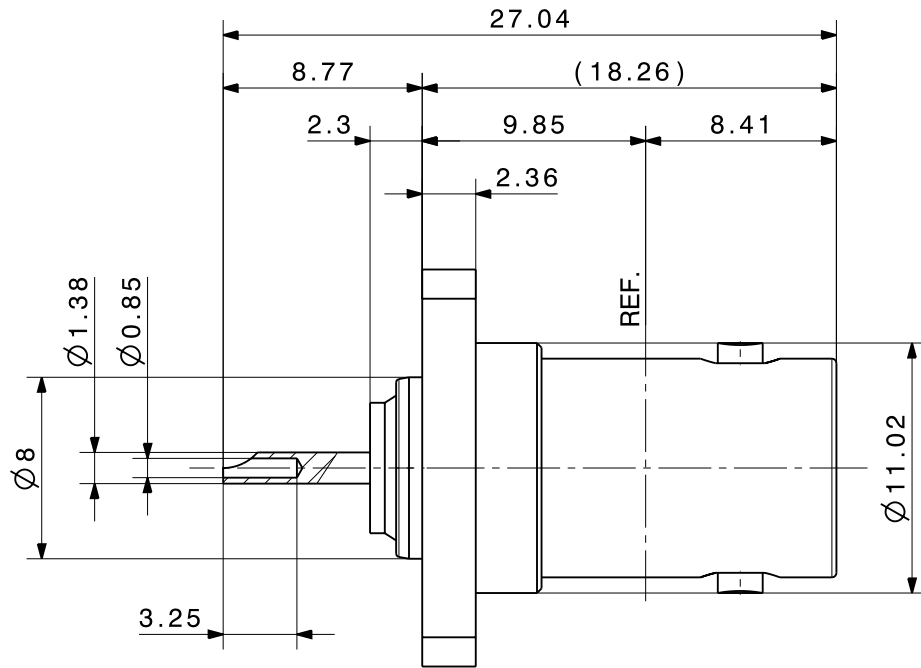
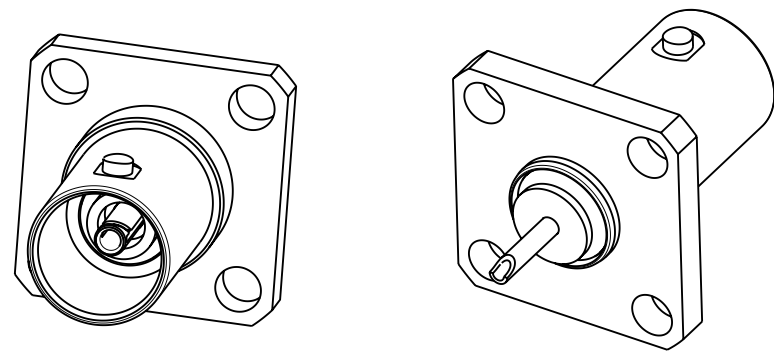
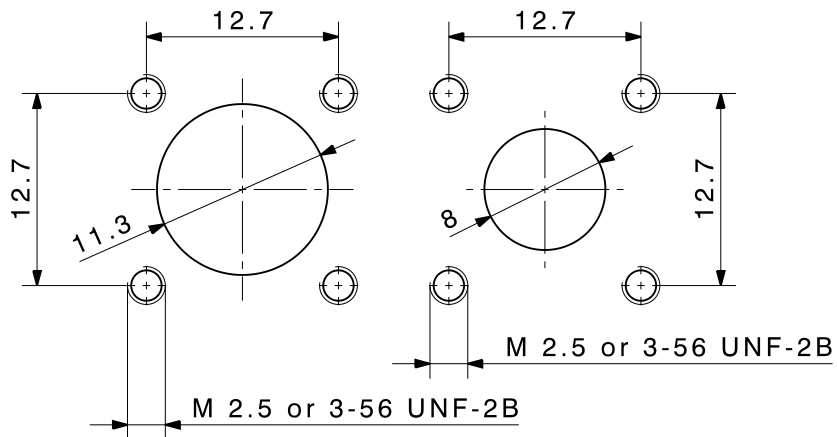


Diese Zeichnung ist unser geistiges Eigentum und darf ohne unsere Ermächtigung weder kopiert, vervielfältigt noch Dritten oder Konkurrenzfirmen zugänglich gemacht werden. (Art. 12 B.G.)  
 This drawing is copyright. Information contained therein is supplied in confidence and must not be used for any other purpose than which it was supplied, or be reproduced without written permission of the owners.



Mounting hole ML 6  
 rear panel mounting    front panel mounting



type / Typ: 23_BNC-75-0-10		
⊕ dimensions in millimeter [mm]	part no. / Teile Nr.: PRO-00071696	A sheet/Blatt XX / XX
description / Beschreibung		drawing-no. / Zeichnungsnr.
Panel jack		DOU-00071696
alternative ID:		Release A

