

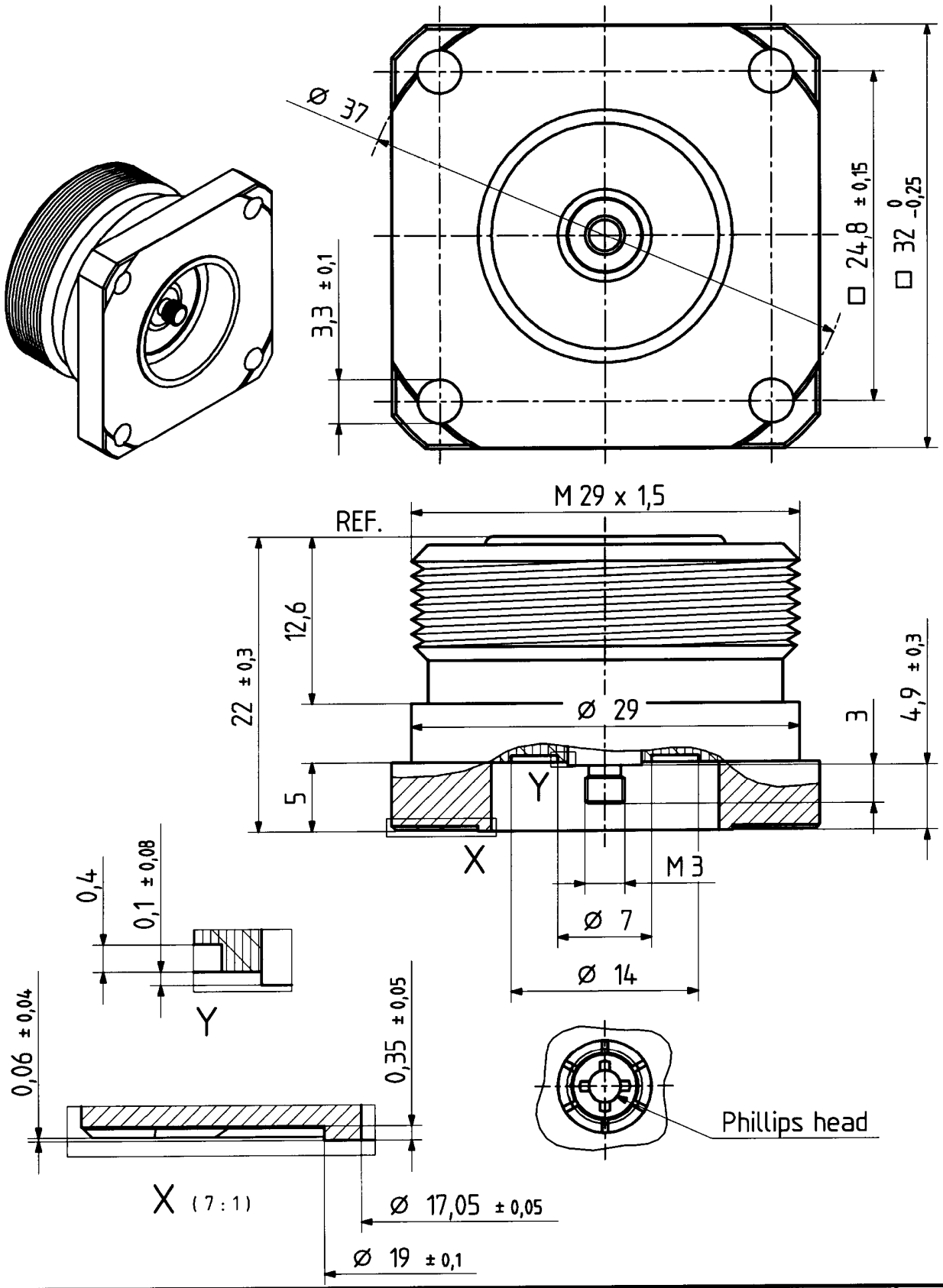
This drawing is copyright. Information contained thereon is supplied in confidence and must not be used for any other purpose than which it was supplied, or be reproduced without written permission of the owners.

Diese Zeichnung ist unser geistiges Eigentum und darf ohne unsere ausdrückliche Einwilligung weder kopiert, vervielfältigt, noch Dritten Personen oder Konkurrenzfirmen zugänglich gemacht werden.

H+S 701 448.05

type : 23 716-50-0-57

	date	sign
drawn	17.04.01	4726/Bom
checked	18.04.01	4469/19j
approved	18.04.01	4469/19j



scale  
2,5 : 1



HUBER + SUHNER  
CH-ITC-RFX-CON

dimensions in mm

drawing number  
4.13.33544

OZ drawing : OZ.00.4.13.1126

Index  
C