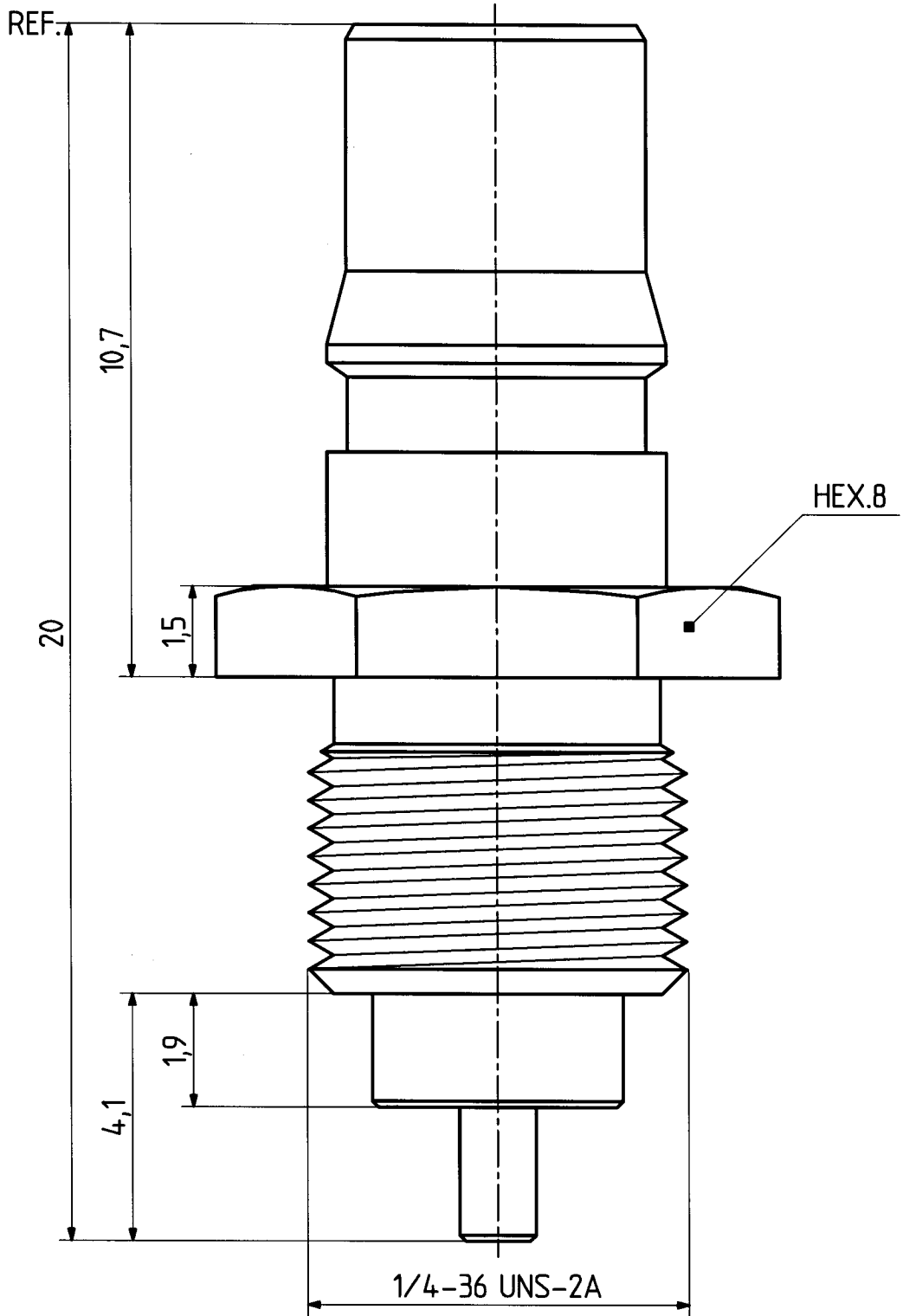


This drawing is copyright. Information contained thereon is supplied in confidence and must not be used for any other purpose than which it was supplied, or be reproduced without written permission of the owners.

Diese Zeichnung ist unser geistiges Eigentum und darf ohne unsere ausdrückliche Einwilligung weder kopiert, vervielfältigt, noch Dritten oder Konkurrenzfirmen zugänglich gemacht werden.

type : 22 QMA-50-0-4

	date	sign
drawn	22.06.01	4469/KRI
checked	25.6.01	4952/H.S.G.
approved	25.6.01	4952/H.S.G.



H+S 701 448.05

scale
10 : 1



HUBER + SUHNER
CH-ITC-RBS-CON

dimensions in mm

drawing number
3.13.34 253

OZ drawing : OZ.014.13.0503

Index
a