

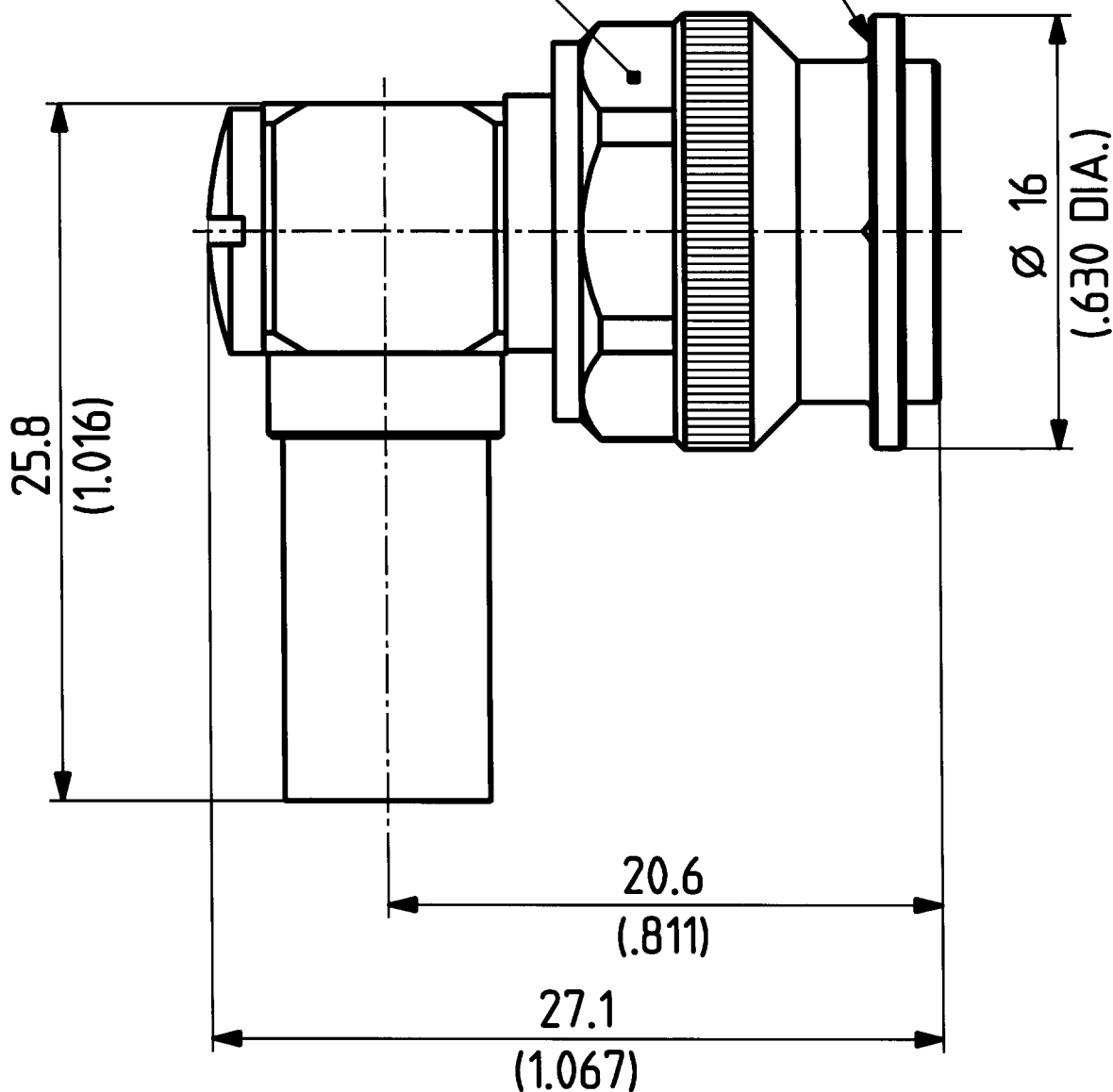
This drawing is copyright. Information contained thereon is supplied in confidence and must not be used for any other purpose than which it was supplied, or be reproduced without written permission of the owners.

16 TNC - 50 - 4 - 115

	Datum	Kurzz./Visum
Erstellt	15.01.98	481/BMI
Geprueft	16.1.98	<i>[Signature]</i>
Freigabe	17.1.98	548 <i>[Signature]</i>

3 SICHERUNGSLÖCHER Ø 1
 (3 SECURITY HOLES .039 DIA.)

SW 14
 (.551 HEX.)



Diese Zeichnung ist unser geistiges Eigentum und darf ohne unsere ausdrückliche Einwilligung weder kopiert, vervielfältigt, noch Dritten oder Konkurrenzfirmen zugänglich gemacht werden.

M 4:1



HUBER + SUHNER

4.13.30076_1

a