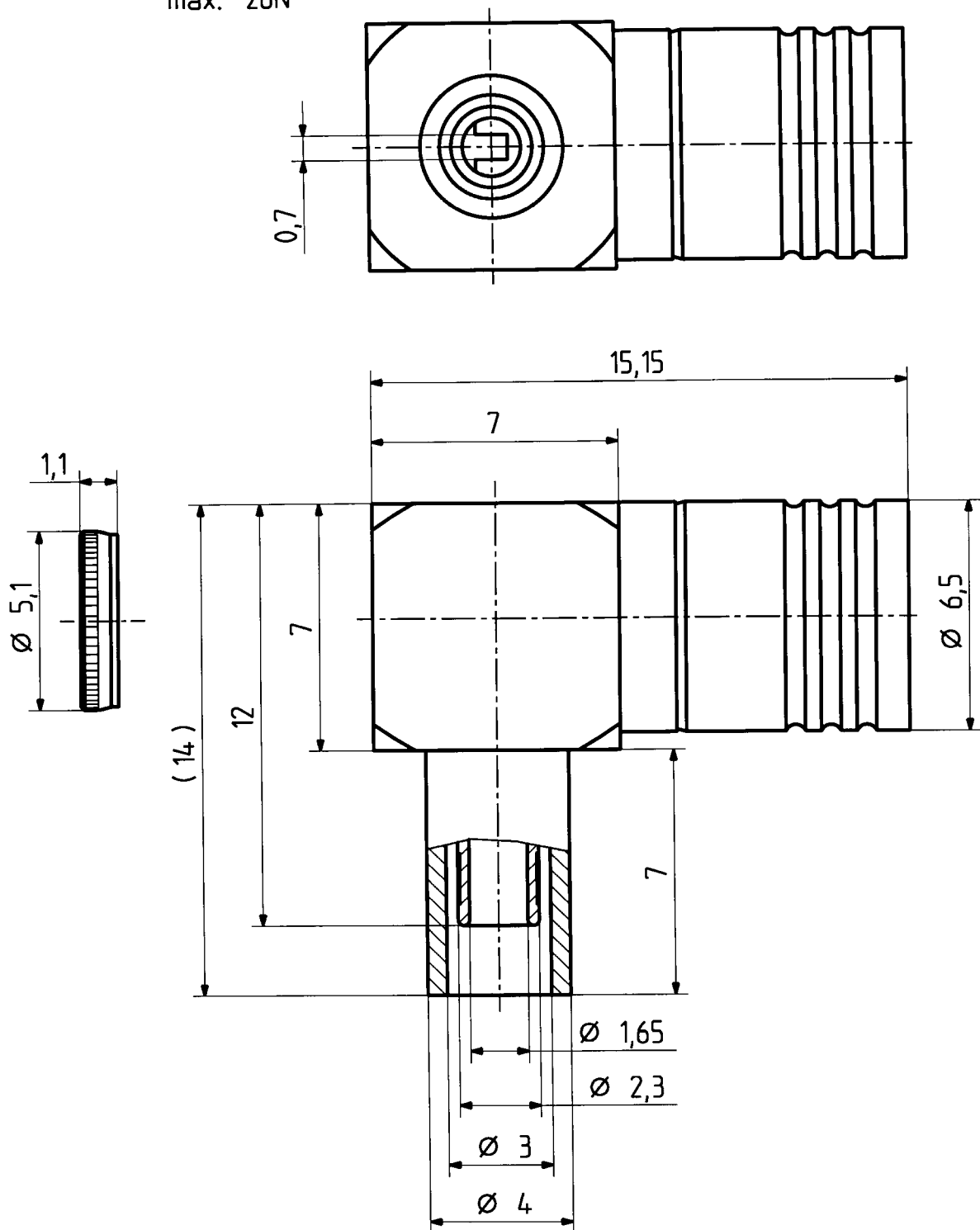


16 SMB 50 - 2 - 50c

	Datum	Kurzz./Visum
Erstellt	23.08.94	726/Bom <i>Jann</i>
Geprüft	23.8.94	726/M. SOLL
Freigabe	23.8.94	726/M. SOLL

"Engagement / Disengagement force"

typ. 20N
min. 8N
max. 28N



M. 5 : 1



HUBER + SUHNER AG

9100 Herisau

4.13.22688

a