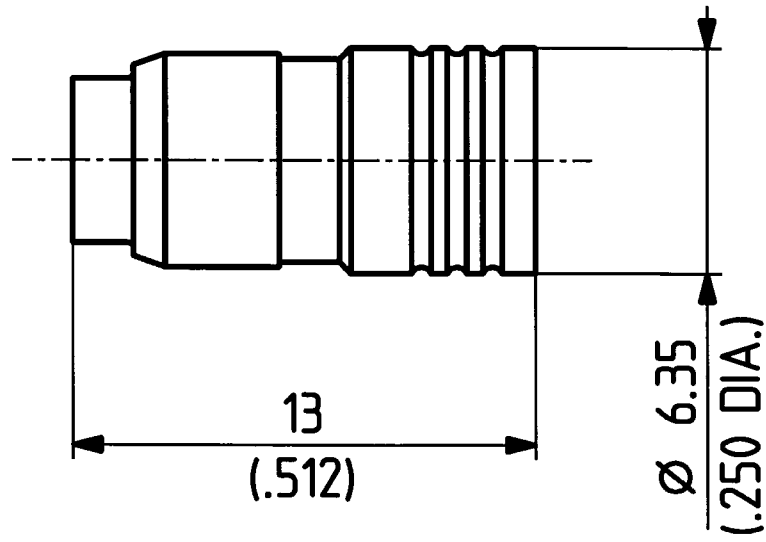


This drawing is copyright. Information contained thereon is supplied in confidence and must not be used for any other purpose than which it was supplied, or be reproduced without written permission of the owners.

11 SMB 50 - 2 - 13c

	Datum	Kurzz./Visum
Erstellt	15.09.95	023/TuB PWB
Geprueft	29.9.95	726/MSO
Freigabe	29.9.95	726/MSO



Diese Zeichnung ist unser geistiges Eigentum und darf ohne unsere ausdrückliche Einwilligung weder kopiert, vervielfältigt, noch Dritten oder Konkurrenzfirmen zugänglich gemacht werden. (Art. 12 B.G.)

M. 5:1



HUBER + SUHNER AG
9100 Herisau

4.13.07907_1

c