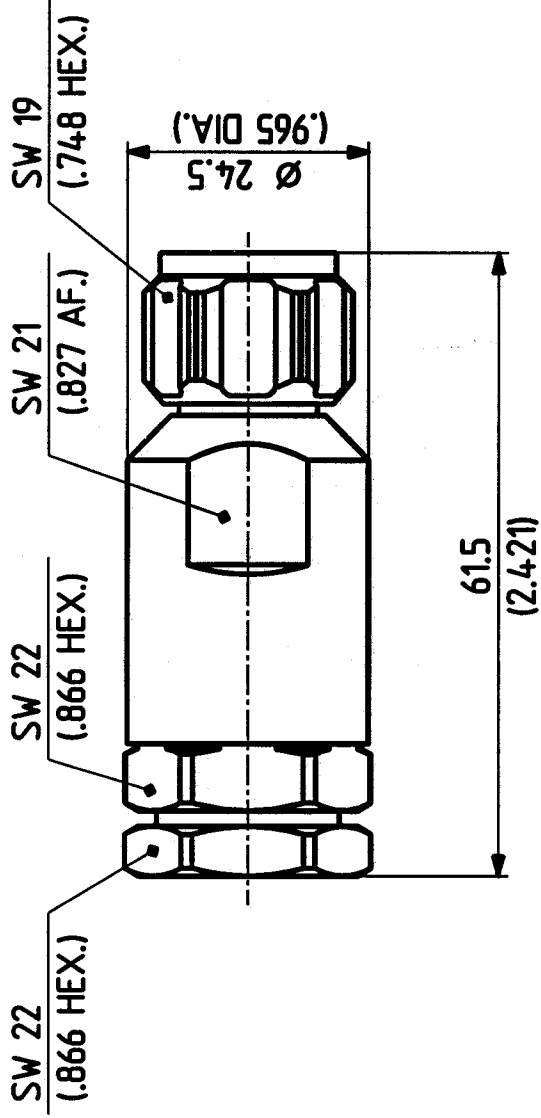


type : 11 N-50-9-9

drawn	15.0199	4726/SMA	sign
checked	03.99	UAS/ker	
approved	03.99	UAS/ker	



This drawing is copyright. Information contained thereon is supplied in confidence and must not be used for any other purpose than which it was supplied, or be reproduced without written permission of the owners.

Diese Zeichnung ist unser geistiges Eigentum und darf ohne unsere ausdrückliche Einwilligung weder kopiert, vervielfältigt, noch Dritten Personen oder Konkurrenzfirmen zugänglich gemacht werden.

scale	2:1	dimensions in mm	HUBER + SUHNER RFX	02 drawing :	3.13.31402-1	drawing number	3.13.31402-1	index	a
-------	-----	------------------	--------------------	--------------	--------------	----------------	--------------	-------	---