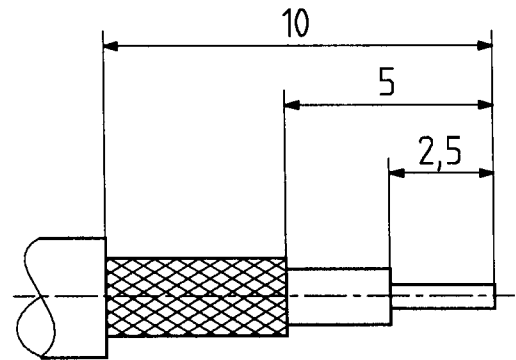
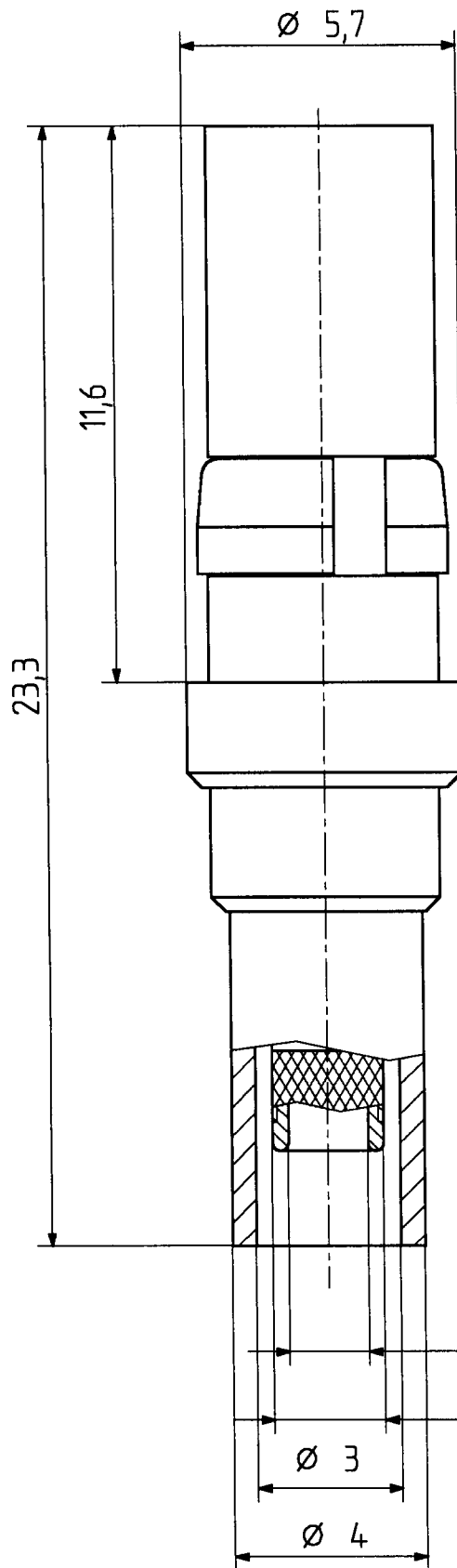


11 - 1023 - C50 - 2 - 3c

| | Datum | Kurzz./Visum |
|----------|---------|--------------|
| Erstellt | 4.11.92 | 324/SMA/SLA |
| Geprueft | 4.11.92 | 515 L |
| Freigabe | 4.11.92 | 515 L |



Kabel: RG 316 / U