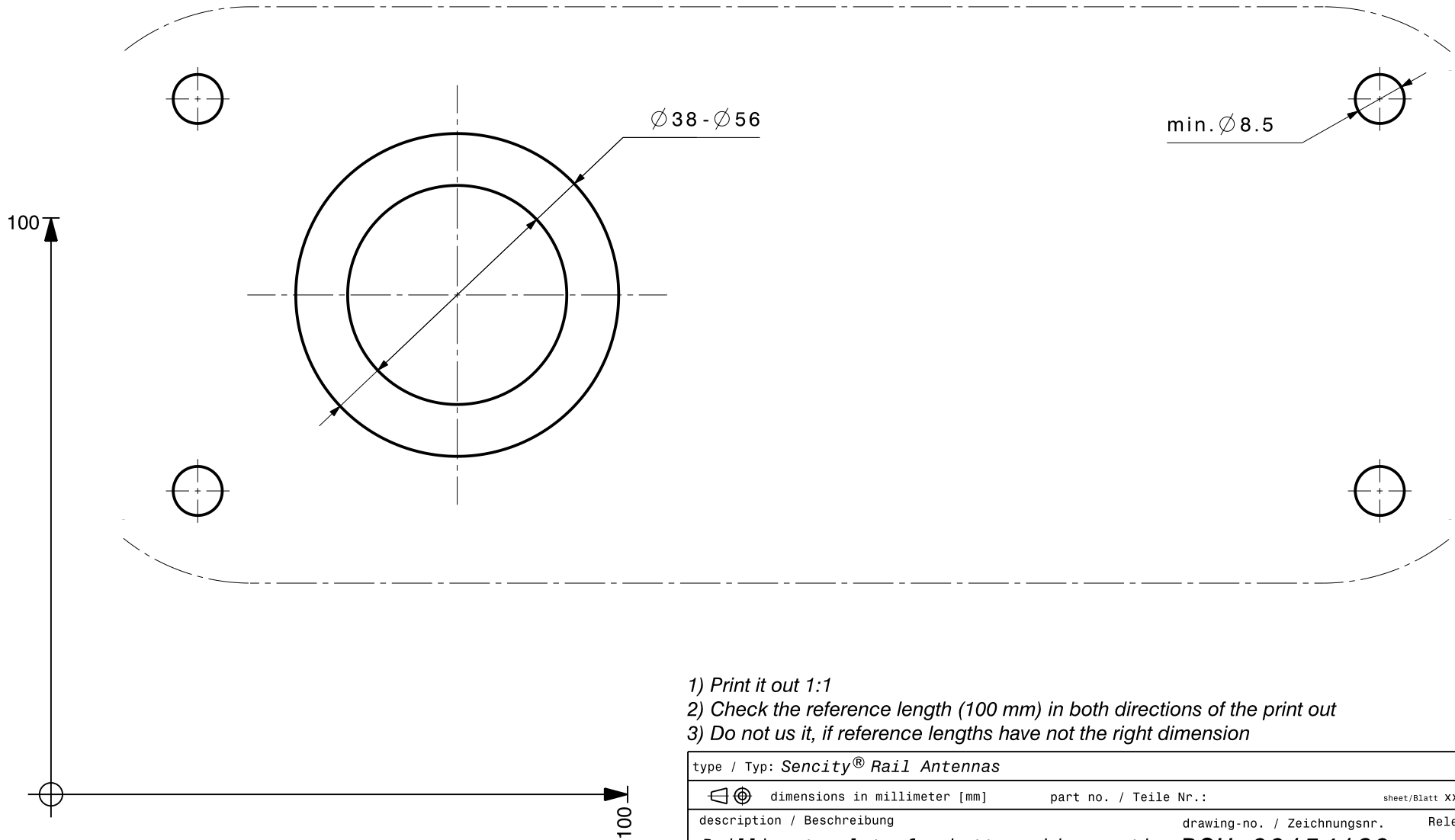


Diese Zeichnung ist unser geistiges Eigentum und darf ohne unsere Ermächtigung weder kopiert, vervielfältigt noch Dritten oder Konkurrenzfirmen zugänglich gemacht werden. ( Art. 12 B.G.)  
 This drawing is copyright. Information contained thereon is supplied in confidence and must not be used for any other purpose than which it was supplied, or be reproduced without written permission of the owners.



- 1) Print it out 1:1
- 2) Check the reference length (100 mm) in both directions of the print out
- 3) Do not use it, if reference lengths have not the right dimension

type / Typ: Sencity® Rail Antennas		
⊕ dimensions in millimeter [mm]	part no. / Teile Nr.:	sheet/Blatt XX / XX
description / Beschreibung		drawing-no. / Zeichnungsnr. Release
Drilling template for bottom side mounting		DOU-00154160 A



alternative ID: